

C	7.2	5.7	6.9	17	16	66	39.29.20	66	71.71
B	1.5	1.5	1.5	1.5	1.5	1.5	1.5	1.5	1.5
A	1.5	1.5	1.5	1.5	1.5	1.5	1.5	1.5	1.5

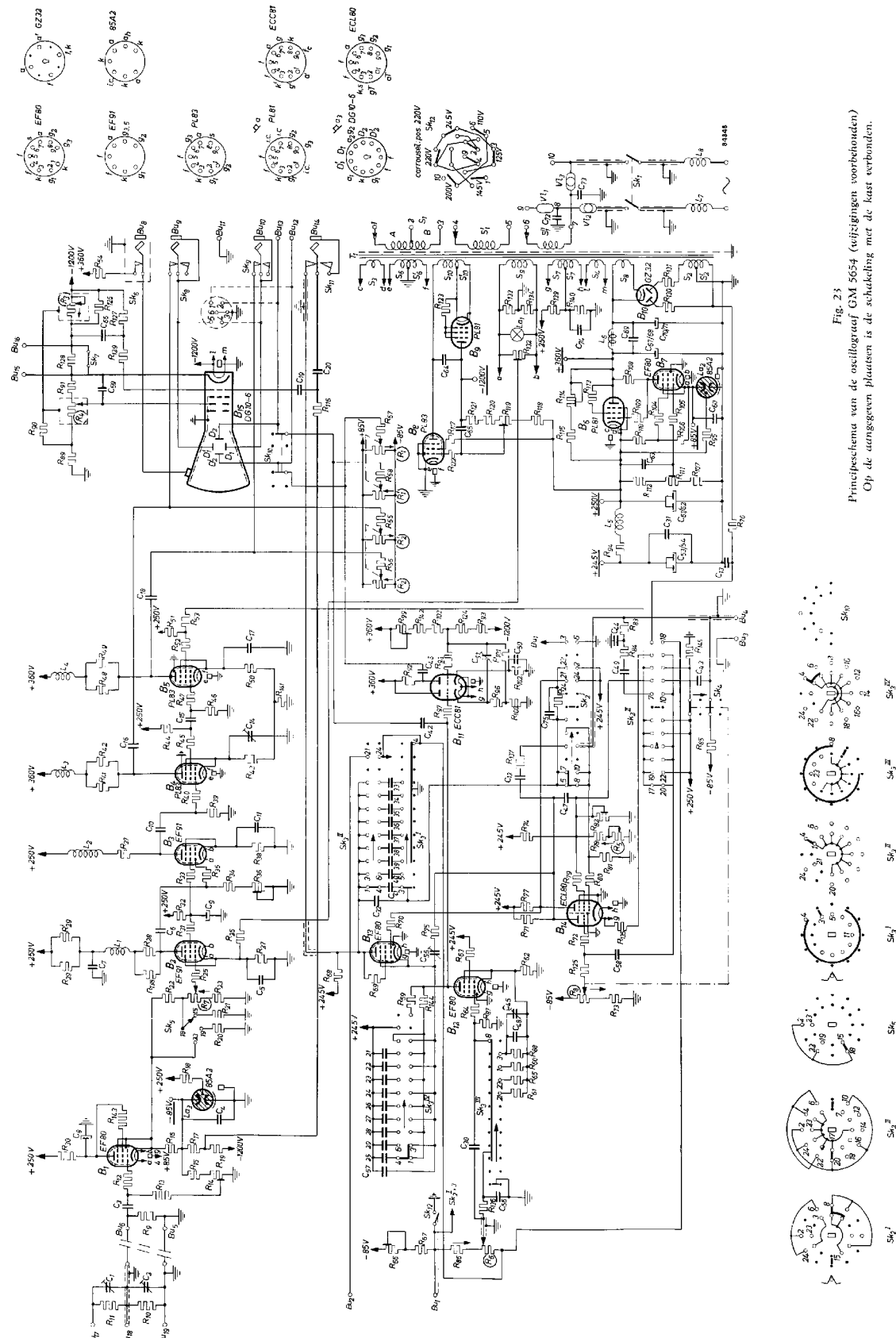


Fig. 23
Principeschema van de oscillograaf GM 5654 (wijzigingen voorbehouden)
Op de aangegeven plaatsen is de schakeling met de laast verbonden.

